

COUNTERWEIGHT INST
GEGENGEWICHT-EINBAU
CONTREPOIDS ASS

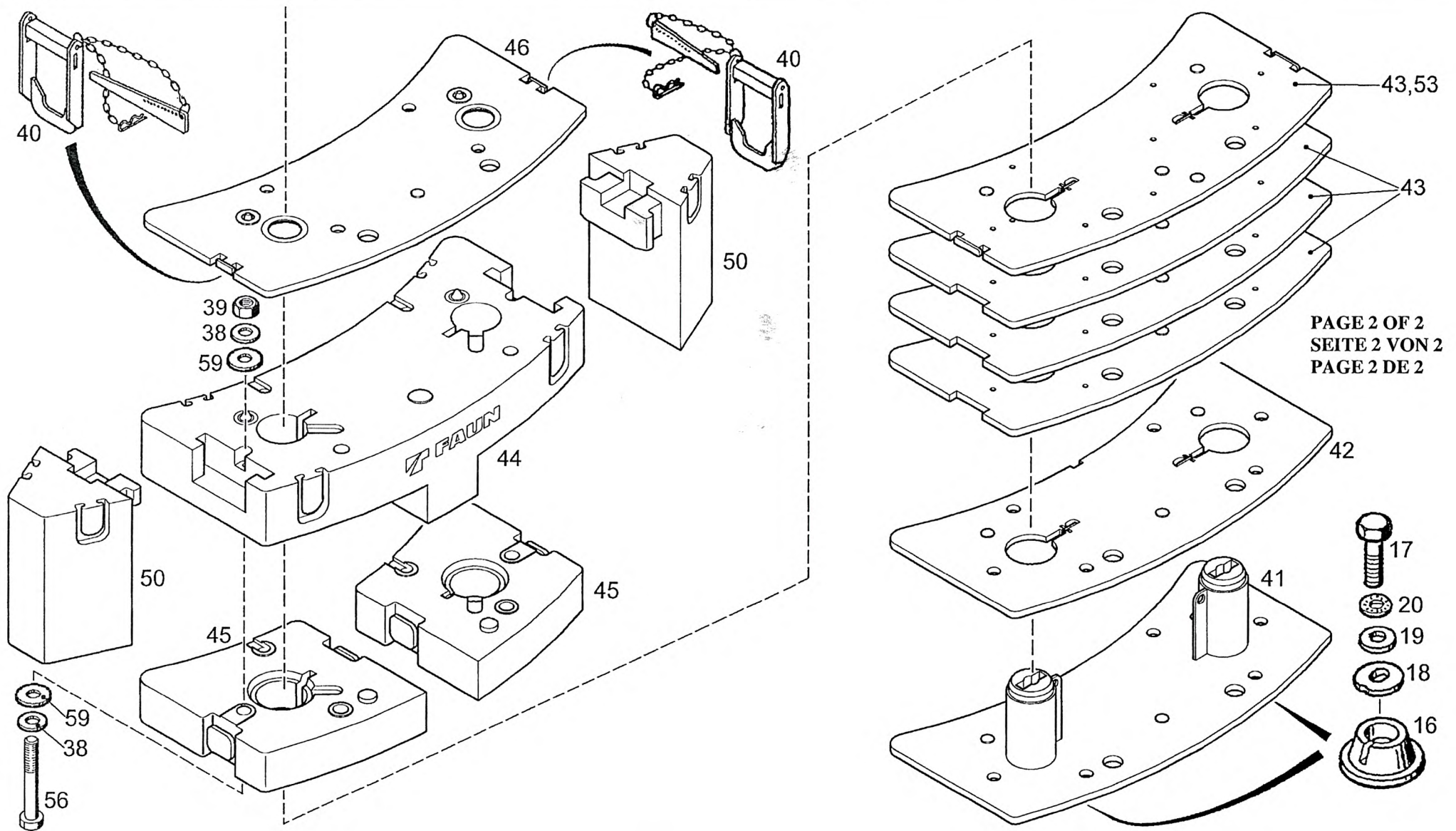
997-077-67280
997-077-65632

Figure
Bild
Figure

7767280

0107-01

FAUN



PAGE 2 OF 2
SEITE 2 VON 2
PAGE 2 DE 2

COUNTERWEIGHT INST
GEGENGEWICHT-EINBAU
CONTREPOIDS ASS

997-077-67280
997-077-65632

Figure
Bild 7767280
Figure

0107-01



Item Pos. Réf	Part No. Teil-Nr. Pièce No	Designation Benennung Désignation	all alle tous	Qty/assy Stck/Variante Pièce/ensemble								Figure Bild Figure
				A	B	C	D	E	F	G	H	
1	997-070-04551	HYDRAULIC CYLINDER HYDROZYLINDER CYLINDRE HYDRO	2									
1.1	997-073-06898	SEALING SET DICHTUNGSSATZ JEU DE JOINTS	1									
2	997-077-45316	BASE PLATE GRUNDPLATTE PLAQUE DE BASE	2									
3	997-077-45311	GUIDE FUEHRUNGSLEISTE NERVURE GUIDE	4									
4	997-000-63290	HEX BOLT M6x12 6KT-SCHRAUBE VIS HEXAGONALE	24									
5	997-010-42594	DISK 6.4 SCHEIBE DISQUE	32									
6	997-000-57125	HEX NUT M6 6KT-MUTTER ECROU HEXAGONALE	8									
7	997-077-45313	GUIDE FUEHRUNGSLEISTE NERVURE GUIDE	2									
8	997-077-45312	ADJUSTABLE COLLAR STELLRING BAGUE DE REGLAGE	4									
9	997-070-06363	SPRING DOVEL SLEEVE 8x70 SPANNSTIFT GOUPIILLE ELASTIQUE	4									
10	997-077-45315	FLANGE FLANSCH BRIDE	2									
11	997-002-16623	HEX BOLT M12x65 6KT-SCHRAUBE VIS HEXAGONALE	8									
12	997-000-63701	DISK 13 SCHEIBE DISQUE	8									
13	997-077-45314	PROTECTION BOX SCHUTZKASTEN BOITE DE PROTECTION	2									
16	997-077-37591	CENTERING RING ZENTRIERRING BAGUE DE CENTRAGE	2									

Item Pos. Réf	Part No. Teil-Nr. Pièce No	Designation Benennung Désignation	all alle tous	Qty/assy Stck/Variante Pièce/ensemble								Figure Bild Figure
				A	B	C	D	E	F	G	H	
17	997-005-18173	HEX BOLT M20x50 6KT-SCHRAUBE VIS HEXAGONALE	2									
18	997-077-37584	DISC SCHEIBE DISQUE	2									
19	997-000-61808	DISK 21 SCHEIBE DISQUE	2									
20	997-010-59420	LOCKWASHER 20 SICH-SCHEIBE RONDELLE SECURITE	2									
29	997-000-63317	HEX BOLT M12x60 6KT-SCHRAUBE VIS HEXAGONALE	2								optional wahlweise en option	
30	997-000-57130	HEX NUT M12 6KT-MUTTER ECROU HEXAGONALE	2								optional wahlweise en option	
31	997-077-67098	COUNTERWEIGHT 1,0t GEGENGEWICHT CONTREPOIDS	1									
32	997-077-56524	PIN BOLZEN BOULON	2									
33	997-024-33050	COTTER PIN 8x71 SPLINT GOUPIILLE FENDUE	2									
34	997-009-25641	HAIR PIN COTTER 7 FEDERSTECKER CLAVETTE A RESSORT	2									
35	997-000-12830	DISK 37 SCHEIBE DISQUE	4									
36	997-070-05940	HEX BOLT M24x100 6KT-SCHRAUBE VIS HEXAGONALE	4									
37	997-001-52623	HEX BOLT M24x280 6KT-SCHRAUBE VIS HEXAGONALE	4									
38	997-084-08968	DISK 25 SCHEIBE DISQUE	28									
39	997-084-01651	LOCK NUT M24 SICHERUNGSMUTTER ECROU DE SURETE	14									

COUNTERWEIGHT INST
GEGENGEWICHT-EINBAU
CONTREPOIDS ASS

997-077-67280
997-077-65632

Figure
Bild
Figure

7767280

0107-01



Item Pos. Réf	Part No. Teil-Nr. Pièce No	Designation Benennung Désignation	all alle tous	Qty/assy Stck/Variante Pièce/ensemble								Figure Bild Figure
				A	B	C	D	E	F	G	H	
40	997-077-67279	COUNTERWEIGHT SUPPORT GEGENGEWICHTHALTER SUPPORT CONTREPOIDS	2									
41	997-077-67095	COUNTERWEIGHT 1,0l GEGENGEWICHT CONTREPOIDS	-	1	-							
41	997-077-67276	COUNTERWEIGHT 1,1l GEGENGEWICHT CONTREPOIDS	-	-	1							
42	997-077-67110	COUNTERWEIGHT 0,8l GEGENGEWICHT CONTREPOIDS	-	5	-							
42	997-077-67275	COUNTERWEIGHT 0,9l GEGENGEWICHT CONTREPOIDS	-	-	1							
43	997-077-67274	COUNTERWEIGHT 0,9l GEGENGEWICHT CONTREPOIDS	-	4	3							
44	997-077-67272	COUNTERWEIGHT 7,4l GEGENGEWICHT CONTREPOIDS	1									
45	997-077-67282	COUNTERWEIGHT 2,0l GEGENGEWICHT CONTREPOIDS	2									
46	997-077-67277	COUNTERWEIGHT 0,9l GEGENGEWICHT CONTREPOIDS	1									
47	997-077-67093	COUNTERWEIGHT 1,1l GEGENGEWICHT CONTREPOIDS	1									
48	997-077-67278	COUNTERWEIGHT 0,3l GEGENGEWICHT CONTREPOIDS	2									
49	997-077-67094	COUNTERWEIGHT 0,4l GEGENGEWICHT CONTREPOIDS	2									
50	997-077-67273	COUNTERWEIGHT 1,8l GEGENGEWICHT CONTREPOIDS	2									
51	997-002-64164	HEX BOLT M20x30 6KT-SCHRAUBE VIS HEXAGONALE	2									
52	997-021-15513	DISK 21 SCHEIBE DISQUE	2									

Item Pos. Réf	Part No. Teil-Nr. Pièce No	Designation Benennung Désignation	all alle tous	Qty/assy Stck/Variante Pièce/ensemble								Figure Bild Figure
				A	B	C	D	E	F	G	H	
53	997-077-70092	COUNTERWEIGHT 0,9l GEGENGEWICHT CONTREPOIDS	-	-	1							
56	997-070-07329	HEX BOLT M24x460 6KT-SCHRAUBE VIS HEXAGONALE	6									
59	997-077-42467	DISK SCHEIBE DISQUE	12									
160	-----	SWITCH M12x1 lock/free ANNAEHERUNGSSCHALTER ver/enriegelt CONTACTEUR D APPROX arrete/libre	4									1700-01
165	-----	SWITCH M18x1 up/down ANNAEHERUNGSSCHALTER oben/unten CONTACT. D' APPROX montee/descente	6									1700-01

Variants / Varianten / Variantes

Chassis No.

Vehicle Variant

from up to	WFN5 RTP N7 .4090001 WFN5 RTP N7 .4090002	all+A
from up to	WFN5 RTP N7 .4090003	all+B